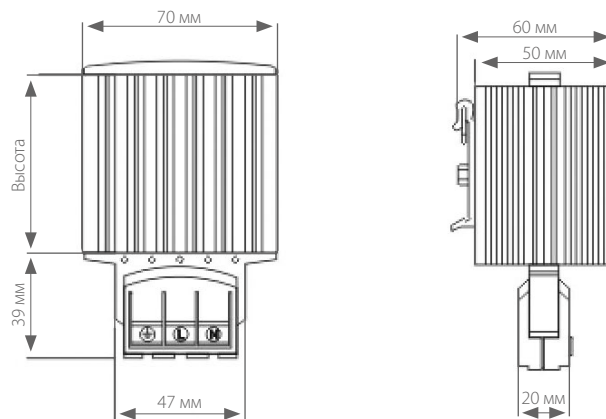




Тип	KLM HT 15	KLM HT 30
Код заказа	680 980	680 981
Мощность, Вт	15	30
Ток, А	1,5	3,0
Питание, В ~	110 – 250	110 – 250
Тип нагревательного элемента	PTC резистор, саморегулирующийся	PTC резистор, саморегулирующийся
Электрическое подключение	Проводник	Проводник
Корпус подключения	Пластик UL 94 класс горючести изоляционного материала – V0	Пластик UL 94 класс горючести изоляционного материала – V0
Степень защиты	IP44	IP44
Рабочая температура, °С	-45...+70	-45...+70
Радиатор	Алюминиевый профиль	Алюминиевый профиль
Монтаж	На DIN-рейку 35 мм	На DIN-рейку 35 мм
Монтажная позиция	В вертикальном положении	В вертикальном положении
Размер (В x Ш x Г), мм	65 x 70 x 60	65 x 70 x 60
Вес, кг	0,30	0,30
Сертификат	CE	CE

Схема



Архангельск (8182)63-90-72
 Астрахань (8512)99-46-04
 Барнаул (3852)73-04-60
 Белгород (4722)40-23-64
 Брянск (4832)59-03-52
 Владивосток (423)249-28-31
 Волгоград (844)278-03-48
 Вологда (8172)26-41-59
 Воронеж (473)204-51-73
 Екатеринбург (343)384-55-89
 Иваново (4932)77-34-06
 Киргизия (996)312-96-26-47

Ижевск (3412)26-03-58
 Иркутск (395)279-98-46
 Казань (843)206-01-48
 Калининград (4012)72-03-81
 Калуга (4842)92-23-67
 Кемерово (3842)65-04-62
 Киров (8332)68-02-04
 Краснодар (861)203-40-90
 Красноярск (391)204-63-61
 Курск (4712)77-13-04
 Липецк (4742)52-20-81

Магнитогорск (3519)55-03-13
 Москва (495)268-04-70
 Мурманск (8152)59-64-93
 Набережные Челны (8552)20-53-41
 Нижний Новгород (831)429-08-12
 Новокузнецк (3843)20-46-81
 Новосибирск (383)227-86-73
 Омск (3812)21-46-40
 Орел (4862)44-53-42
 Оренбург (3532)37-68-04
 Пенза (8412)22-31-16
 Казахстан (7273)495-231

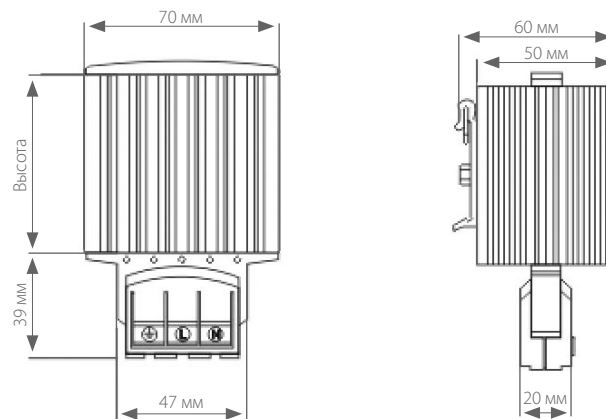
Пермь (342)205-81-47
 Ростов-на-Дону (863)308-18-15
 Рязань (4912)46-61-64
 Самара (846)206-03-16
 Санкт-Петербург (812)309-46-40
 Саратов (845)249-38-78
 Севастополь (8692)22-31-93
 Симферополь (3652)67-13-56
 Смоленск (4812)29-41-54
 Сочи (862)225-72-31
 Ставрополь (8652)20-65-13
 Таджикистан (992)427-82-92-69

Сургут (3462)77-98-35
 Тверь (4822)63-31-35
 Томск (3822)98-41-53
 Тула (4872)74-02-29
 Тюмень (3452)66-21-18
 Ульяновск (8422)24-23-59
 Уфа (347)229-48-12
 Хабаровск (4212)92-98-04
 Челябинск (351)202-03-61
 Череповец (8202)49-02-64
 Ярославль (4852)69-52-93



Тип	KLM HT 45	KLM HT 60
Код заказа	680 982	680 983
Мощность, Вт	45	60
Ток, А	3,5	2,5
Питание, В ~	110 – 250	110 – 250
Тип нагревательного элемента	PTC резистор, саморегулирующийся	PTC резистор, саморегулирующийся
Электрическое подключение	Клемма	Клемма
Корпус подключения	Пластик UL 94 класс горючести изоляционного материала – V0	Пластик UL 94 класс горючести изоляционного материала – V0
Степень защиты	IP44	IP44
Рабочая температура, °С	-45...+70	-45...+70
Радиатор	Алюминиевый профиль	Алюминиевый профиль
Монтаж	На DIN-рейку 35 мм	На DIN-рейку 35 мм
Монтажная позиция	В вертикальном положении	В вертикальном положении
Размер (В x Ш x Г), мм	65 x 70 x 60	140 x 70 x 60
Вес, кг	0,30	0,40
Сертификат	CE	CE

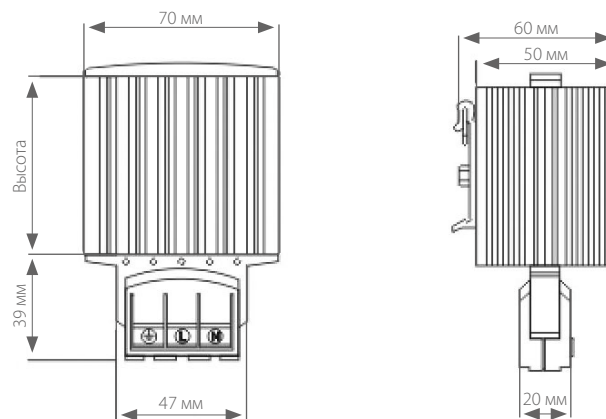
Схема





Тип	KLM HT 75	KLM HT 100	KLM HT 150
Код заказа	680 984	680 985	680 986
Мощность, Вт	75	100	150
Ток, А	4,0	4,5	9,0
Питание, В ~	110 – 250	110 – 250	110 – 250
Тип нагревательного элемента	PTC резистор, саморегулирующийся	PTC резистор, саморегулирующийся	PTC резистор, саморегулирующийся
Электрическое подключение	Клемма	Клемма	Клемма
Корпус подключения	Пластик UL 94 класс горючести изоляционного материала – V0	Пластик UL 94 класс горючести изоляционного материала – V0	Пластик UL 94 класс горючести изоляционного материала – V0
Степень защиты	IP44	IP44	IP44
Рабочая температура, °С	-45...+70	-45...+70	-45...+70
Радиатор	Алюминиевый профиль	Алюминиевый профиль	Алюминиевый профиль
Монтаж	На DIN-рейку 35 мм	На DIN-рейку 35 мм	На DIN-рейку 35 мм
Монтажная позиция	В вертикальном положении	В вертикальном положении	В вертикальном положении
Размер (В x Ш x Г), мм	140 x 70 x 60	140 x 70 x 60	220 x 70 x 60
Вес, кг	0,50	0,50	0,70
Сертификат	CE	CE	CE

Схема





Тип	KLM HT 250	KLM HT 400
Код заказа	680 987	680 988
Мощность, Вт	250	400
Питание, В ~	220 – 240	220 – 240
Тип нагревательного элемента	PTC резистор, саморегулирующийся	PTC резистор, саморегулирующийся
Электрическое подключение	Клемма	Клемма
Корпус подключения	Пластик UL 94 класс горючести изоляционного материала - V0	Пластик UL 94 класс горючести изоляционного материала - V0
Степень защиты	IP44	IP44
Рабочая температура	-45...+70	-45...+70
Радиатор	Алюминиевый профиль	Алюминиевый профиль
Монтаж	На DIN-рейку 35 мм	На DIN-рейку 35 мм
Монтажная позиция	В вертикальном положении	В вертикальном положении
Размер (В x Ш x Г), мм	182 x 80 x 80	222 x 80 x 80
Вес, кг	1,10	1,40
Сертификат	CE	CE

Архангельск (8182)63-90-72
Астрахань (8512)99-46-04
Барнаул (3852)73-04-60
Белгород (4722)40-23-64
Брянск (4832)59-03-52
Владивосток (423)249-28-31
Волгоград (844)278-03-48
Вологда (8172)26-41-59
Воронеж (473)204-51-73
Екатеринбург (343)384-55-89
Иваново (4932)77-34-06

Киргизия (996)312-96-26-47

Ижевск (3412)26-03-58
Иркутск (395)279-98-46
Казань (843)206-01-48
Калининград (4012)72-03-81
Калуга (4842)92-23-67
Кемерово (3842)65-04-62
Киров (8332)68-02-04
Краснодар (861)203-40-90
Красноярск (391)204-63-61
Курск (4712)77-13-04
Липецк (4742)52-20-81

Магнитогорск (3519)55-03-13
Москва (495)268-04-70
Мурманск (8152)59-64-93
Набережные Челны (8552)20-53-41
Нижний Новгород (831)429-08-12
Новокузнецк (3843)20-46-81
Новосибирск (383)227-86-73
Омск (3812)21-46-40
Орел (4862)44-53-42
Оренбург (3532)37-68-04
Пенза (8412)22-31-16

Казахстан (7273)495-231

Пермь (342)205-81-47
Ростов-на-Дону (863)308-18-15
Рязань (4912)46-61-64
Самара (846)206-03-16
Санкт-Петербург (812)309-46-40
Саратов (845)249-38-78
Севастополь (8692)22-31-93
Симферополь (3652)67-13-56
Смоленск (4812)29-41-54
Сочи (862)225-72-31
Ставрополь (8652)20-65-13

Таджикистан (992)427-82-92-69

Сургут (3462)77-98-35
Тверь (4822)63-31-35
Томск (3822)98-41-53
Тула (4872)74-02-29
Тюмень (3452)66-21-18
Ульяновск (8422)24-23-59
Уфа (347)229-48-12
Хабаровск (4212)92-98-04
Челябинск (351)202-03-61
Череповец (8202)49-02-64
Ярославль (4852)69-52-93