

Архангельск (8182)63-90-72
Астрахань (8512)99-46-04
Барнаул (3852)73-04-60
Белгород (4722)40-23-64
Брянск (4832)59-03-52
Владивосток (423)249-28-31
Волгоград (844)278-03-48
Вологда (8172)26-41-59
Воронеж (473)204-51-73
Екатеринбург (343)384-55-89
Иваново (4932)77-34-06

Киргизия (996)312-96-26-47

Ижевск (3412)26-03-58
Иркутск (395)279-98-46
Казань (843)206-01-48
Калининград (4012)72-03-81
Калуга (4842)92-23-67
Кемерово (3842)65-04-62
Киров (8332)68-02-04
Краснодар (861)203-40-90
Красноярск (391)204-63-61
Курск (4712)77-13-04
Липецк (4742)52-20-81

Магнитогорск (3519)55-03-13
Москва (495)268-04-70
Мурманск (8152)59-64-93
Набережные Челны (8552)20-53-41
Нижний Новгород (831)429-08-12
Новокузнецк (3843)20-46-81
Новосибирск (383)227-86-73
Омск (3812)21-46-40
Орел (4862)44-53-42
Оренбург (3532)37-68-04
Пенза (8412)22-31-16

Казахстан (7273)495-231

Пермь (342)205-81-47
Ростов-на-Дону (863)308-18-15
Рязань (4912)46-61-64
Самара (846)206-03-16
Санкт-Петербург (812)309-46-40
Саратов (845)249-38-78
Севастополь (8692)22-31-93
Симферополь (3652)67-13-56
Смоленск (4812)29-41-54
Сочи (862)225-72-31
Ставрополь (8652)20-65-13

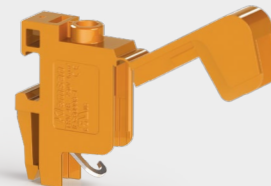
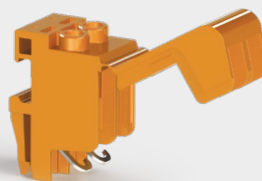
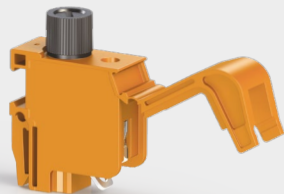
Таджикистан (992)427-82-92-69

Сургут (3462)77-98-35
Тверь (4822)63-31-35
Томск (3822)98-41-53
Тула (4872)74-02-29
Тюмень (3452)66-21-18
Ульяновск (8422)24-23-59
Уфа (347)229-48-12
Хабаровск (4212)92-98-04
Челябинск (351)202-03-61
Череповец (8202)49-02-64
Ярославль (4852)69-52-93

Единый адрес для всех регионов: kns@nt-rt.ru || <https://klemsan.nt-rt.ru>

Klemsan®

Трансформаторные клеммы



TRV 4

UL us CE 422 017

Международные стандарты	Напряжение, V~	Ток, А	Сечение
CE (EN 60947-7-1 - EN 60947-7-2)	750	25	4 mm ²
cULus	600	20	AWG 26–10
Параметры соединения			
Тип соединения	Винтовой зажим		
Одножильный / Многожильный, мм ²	0,2–6 / 0,2–6		
Многожильный с наконечником, мм ²	0,25–4		
2 многож. провода с наконеч. TWIN, мм ²	0,5–2,5		
Сечение AWG	24–10		
Длина снятия изоляции, мм	9–10		
Момент затягивания, Нм	0,5–0,8		
Технические данные			
Материал изоляции	ПА		
Класс воспламеняемости согласно UL 94	V2		
Штук в упаковке	50		
Расчетное импульсное напряжение, кВ	8		
Степень загрязнения	3		
Группа изоляционного материала	I		
Рабочая температура	–55...+120 °С		



Аксессуары

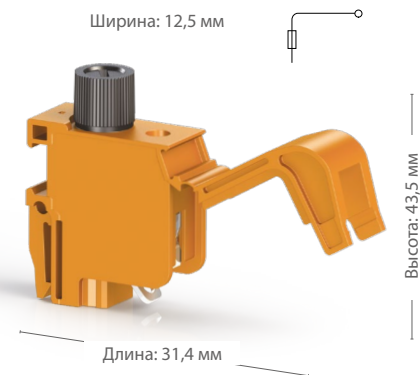
Тип	Код заказа	Шт. в упаковке
Маркировка		
DG 7/5	505 340	440
DB 7,5X4,5	505 700	500
DG 6/5	505 330	440
DB 5	505 850	500
Отвертка		
IKT3 (0,6x3,5)	561 030	10

TRV 4S






Международные стандарты	Напряжение, V~	Ток, А	Сечение
CE (EN 60947-7-1 - EN 60947-7-2)	500	10	4 mm ²
cULus	300	10	AWG 26-10
Параметры соединения			
Тип соединения	Винтовой зажим		
Одножильный / Многожильный, мм ²	0,2-6 / 0,2-6		
Многожильный с наконечником, мм ²	0,25-4		
2 многож. провода с наконеч. TWIN, мм ²	0,5-2,5		
Сечение AWG	24-10		
Длина снятия изоляции, мм	9-10		
Момент затягивания, Нм	0,5-0,8		
Технические данные			
Материал изоляции	ПА		
Класс воспламеняемости согласно UL 94	V2		
Штук в упаковке	50		
Расчетное импульсное напряжение, кВ	8		
Степень загрязнения	3		
Группа изоляционного материала	I		
Рабочая температура	-55...+120 °C		



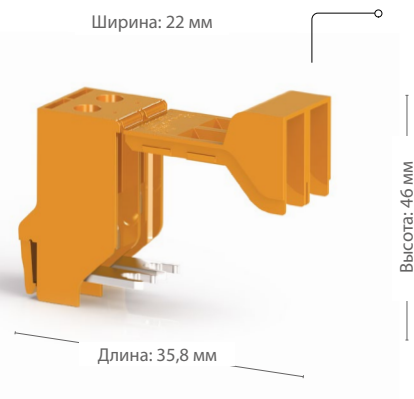
Аксессуары

Тип	Код заказа	Шт. в упаковке
Маркировка		
DG 7/5	505 340	440
DB 7,5X4,5	505 700	500
DG 6/5	505 330	440
DB 5	505 850	500
Отвертка		
IKT3 (0,6x3,5)	561 030	10

TRV 10

UL_{us} CE 422 037

Международные стандарты	Напряжение, V~	Ток, А	Сечение
CE (EN 60947-7-1 - EN 60947-7-2)	750	63	10 mm ²
cULus	600	55	AWG 16-6
Параметры соединения			
Тип соединения	Винтовой зажим		
Одножильный / Многожильный, мм ²	0,5-16 / 0,5-16		
Многожильный с наконечником, мм ²	0,5-10		
2 многож. провода с наконеч. TWIN, мм ²	0,5-6		
Сечение AWG	20-6		
Длина снятия изоляции, мм	11-12		
Момент затягивания, Нм	1,2-1,8		
Технические данные			
Материал изоляции	ПА		
Класс воспламеняемости согласно UL 94	V2		
Штук в упаковке	25		
Расчетное импульсное напряжение, кВ	8		
Степень загрязнения	3		
Группа изоляционного материала	I		
Рабочая температура	-55...+120 °C		



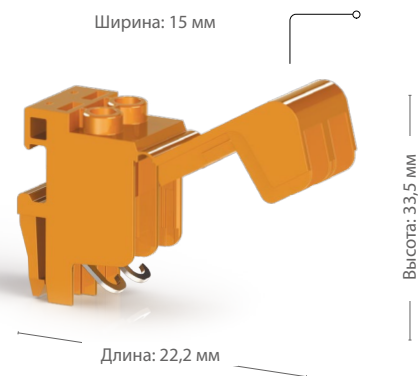
Аксессуары

Тип	Код заказа	Шт. в упаковке
Маркировка		
DG 7/5	505 340	440
DB 7,5X4,5	505 700	500
Отвертка		
IKT4 (0,8x4,0)	561 040	10

TRV 4M

UL_{us} CE 422 047

Международные стандарты	Напряжение, V~	Ток, А	Сечение
CE (EN 60947-7-1 - EN 60947-7-2)	750	25	4 mm ²
cULus	600	20	AWG 26-10
Параметры соединения			
Тип соединения	Винтовой зажим		
Одножильный / Многожильный, мм ²	0,2-6 / 0,2-6		
Многожильный с наконечником, мм ²	0,25-4		
2 многож. провода с наконеч. TWIN, мм ²	0,5-2,5		
Сечение AWG	24-10		
Длина снятия изоляции, мм	9-10		
Момент затягивания, Нм	0,5-0,8		
Технические данные			
Материал изоляции	ПА		
Класс воспламеняемости согласно UL 94	V2		
Штук в упаковке	50		
Расчетное импульсное напряжение, кВ	8		
Степень загрязнения	3		
Группа изоляционного материала	I		
Рабочая температура	-55...+120 °C		



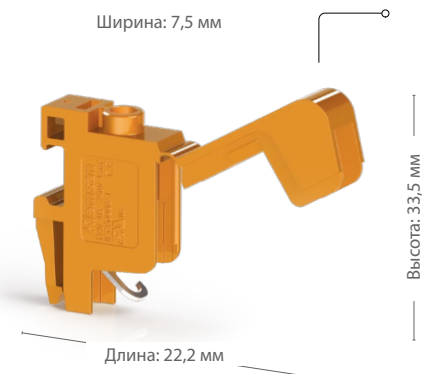
Аксессуары

Тип	Код заказа	Шт. в упаковке
Маркировка		
DG 7/5	505 340	440
DB 7,5X4,5	505 700	500
Отвертка		
IKT3 (0,6x3,5)	561 030	10

TRV 4B

UL_{us} CE 422 057

Международные стандарты	Напряжение, V~	Ток, А	Сечение
CE (EN 60947-7-1 - EN 60947-7-2)	750	25	4 mm ²
cULus	600	20	AWG 26-10
Параметры соединения			
Тип соединения	Винтовой зажим		
Одножильный / Многожильный, мм ²	0,2-6 / 0,2-6		
Многожильный с наконечником, мм ²	0,25-4		
2 многож. провода с наконеч. TWIN, мм ²	0,5-2,5		
Сечение AWG	24-10		
Длина снятия изоляции, мм	9-10		
Момент затягивания, Нм	0,5-0,8		
Технические данные			
Материал изоляции	ПА		
Класс воспламеняемости согласно UL 94	V2		
Штук в упаковке	50		
Расчетное импульсное напряжение, кВ	8		
Степень загрязнения	3		
Группа изоляционного материала	I		
Рабочая температура	-55...+120 °C		



Аксессуары

Тип	Код заказа	Шт. в упаковке
Маркировка		
DG 7/5	505 340	440
DB 7,5X4,5	505 700	500
Отвертка		
IKT3 (0,6x3,5)	561 030	10

TRV 4T

Международные стандарты	Напряжение, V~	Ток, А	Сечение
cULus	—	—	AWG 26–10
Параметры соединения			
Тип соединения	Винтовой зажим		
Одножильный / Многожильный, мм ²	0,2–6 / 0,2–6		
Многожильный с наконечником, мм ²	0,25–4		
2 многож. провода с наконеч. TWIN, мм ²	0,5–2,5		
Сечение AWG	24–10		
Длина снятия изоляции, мм	9–10		
Момент затягивания, Нм	0,5–0,8		
Технические данные			
Материал изоляции	ПА		
Класс воспламеняемости согласно UL 94	V2		
Штук в упаковке	50		
Расчетное импульсное напряжение, кВ	8		
Степень загрязнения	3		
Группа изоляционного материала	I		
Рабочая температура	–55...+120 °С		

Klemsan®

Ширина: 12 мм



Высота: 34 мм

Длина: 20,9 мм

Аксессуары

Тип	Код заказа	Шт. в упаковке
Маркировка		
DG 7/5	505 340	440
DB 7,5X4,5	505 700	500
Отвертка		
ИКТЗ (0,6x3,5)	561 030	10

Архангельск (8182)63-90-72

Астрахань (8512)99-46-04

Барнаул (3852)73-04-60

Белгород (4722)40-23-64

Брянск (4832)59-03-52

Владивосток (423)249-28-31

Волгоград (844)278-03-48

Вологда (8172)26-41-59

Воронеж (473)204-51-73

Екатеринбург (343)384-55-89

Иваново (4932)77-34-06

Киргизия (996)312-96-26-47

Ижевск (3412)26-03-58

Иркутск (395)279-98-46

Казань (843)206-01-48

Калининград (4012)72-03-81

Калуга (4842)92-23-67

Кемерово (3842)65-04-62

Киров (8332)68-02-04

Краснодар (861)203-40-90

Красноярск (391)204-63-61

Курск (4712)77-13-04

Липецк (4742)52-20-81

Магнитогорск (3519)55-03-13

Москва (495)268-04-70

Мурманск (8152)59-64-93

Набережные Челны (8552)20-53-41

Нижний Новгород (831)429-08-12

Новокузнецк (3843)20-46-81

Новосибирск (383)227-86-73

Омск (3812)21-46-40

Орел (4862)44-53-42

Оренбург (3532)37-68-04

Пенза (8412)22-31-16

Казахстан (7273)495-231

Пермь (342)205-81-47

Ростов-на-Дону (863)308-18-15

Рязань (4912)46-61-64

Самара (846)206-03-16

Санкт-Петербург (812)309-46-40

Саратов (845)249-38-78

Севастополь (8692)22-31-93

Симферополь (3652)67-13-56

Смоленск (4812)29-41-54

Сочи (862)225-72-31

Ставрополь (8652)20-65-13

Таджикистан (992)427-82-92-69

Сургут (3462)77-98-35

Тверь (4822)63-31-35

Томск (3822)98-41-53

Тула (4872)74-02-29

Тюмень (3452)66-21-18

Ульяновск (8422)24-23-59

Уфа (347)229-48-12

Хабаровск (4212)92-98-04

Челябинск (351)202-03-61

Череповец (8202)49-02-64

Ярославль (4852)69-52-93

Единый адрес для всех регионов: kns@nt-rt.ru || <https://klemsan.nt-rt.ru>